

REZİN MƏMULATLARI. XƏSTƏYƏ QULLUQ ƏŞYALARI. ORTOPEDIK MALLAR. TİBBİ AKSESSUARLAR

Rezin məmulatlardan bir çox müəssisələrdə, o cümlədən tibb müəssisələrində istifadə olunur. Rezin məmulatlar təbii və süni kauçukdan hazırlanır. Təbii kauçuku iri tropik ağacların qabığının kəsiyindən axan lateks adlı sudəbənzər şirədən alırlar. Belə ağaclara kök-saqqız, tau-saqqız və s. göstərmək olar.

Lateks açıq-sarı rəngli, havada tez qatılaşan mayedir. Odur ki, lateksin amorf kütləyə keçməsinin qarşısını almaq və oksidləşmə proseslərinə yol verməmək üçün onun tərkibinə ammoniyak əlavə edilir. Təbii kauçuklardan alınan rezin mal yüksək elastikliyə, nəm keçirmələri ilə fərqlənilir. Sintetik kauçuk təbii kauçukdan fərqli olaraq havanın oksigeninə, temperatura, ultrabənövşəyi şüalara, həlledicilərə və turşulara qarşı daha davamlıdır. Rezin, kauçukun kükürlə vulkanizasiyasından alınan texniki məhsuldir. Tərkibindəki kükürdün miqdarından aslı olaraq rezin əşyalar aşağıdakı qruplara bölünür: yumşaq, yarıyumşaq və bərk.

Rezin əşyaların hazırlanması texnologiyasında vulkanizasiyanın əhəmiyyəti böyükdür. 2 növ vulkanizasiya vardır: isti və soyuq.

İsti vulkanizasiya – hazır rezin əşyanın möhkəmliyini, elastikliyini və s. artırmaq üçün onun 2 atmosfer təzyiqi altında avtoklavda 135-140 dərəcə temperatura işlənilməsinə deyilir.

Soyuq vulkanizasiya – məmulatı xlorlu kükürdün, kükürlü karbonun zəif məhluluna yerləşdirib, isti hava ilə qurudulması prosesidir.

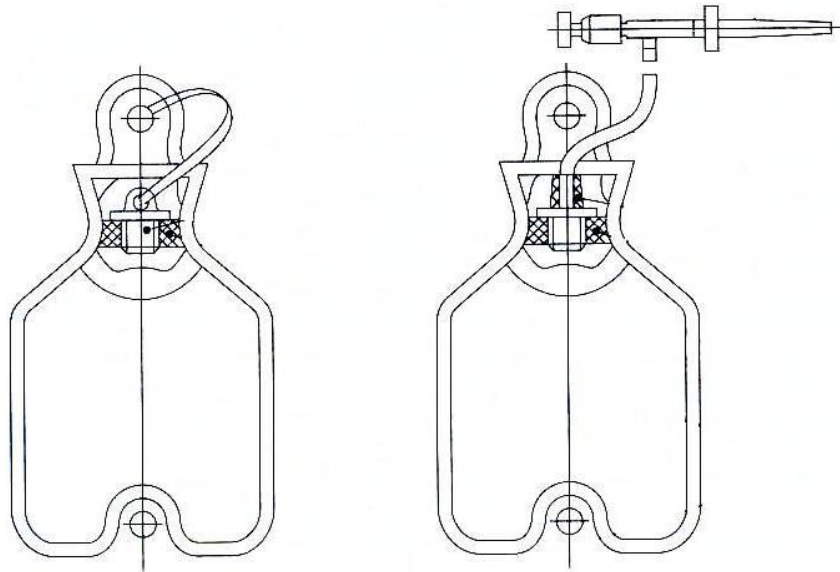
Bu üsulla hazırlanan rezin məmulatlardan tibb müəssisələrində istifadə olunan başlıca məhsullar aşağıdakılardır.

Rezin qızdırıcılar

Rezin qızdırıcılardan toxumaların və müxtəlif orqanların yerli qızdırılmasında istifadə olunur. 3 nömrə ilə satışı buraxılır. Həmin nömrələr onun tutumu ilə əlaqədardır. Həcmi 1, 2, 3, litr olur. Qızdırıcının yaralılığını yoxlamaq üçün onun 3/4 hissəsini isti su ilə doldurub, tıxacla bağlayıb, üstünə 25 kq yük qoyub, 1 saat müddətində saxlayırlar. Bu şəraitdə qızdırıcıdan su axmadıqda o

yararlı sayılır. Kombinə edilmiş rezin qızdırıcılar – bunlardan həm qızdırıcı kimi, həm də müəyyən orqanı yumaq üçün istifadə edilir.

Rezindən başqa metal qızdırıcılar, kimyəvi və elektrik qızdırıcılar da var.



Metal qızdırıcı – sinkdən hazırlanır. Kiçik qab şəklində olur. Suyu doldurmaq və boşaltmaq üçün üzərində kiçik vint var. Bunu ən çox qarın nahiyəsində uyğunlaşmış şəkildə istifadə edilir.

Kimyəvi qızdırıcı – bunları hazırlamaq üçün bərk kağızdan paket hazırlayıb, içərisinə aktivləşdirilmiş çuqun poroşoku əlavə edirlər. Lazım olduqda paket açılır, üzərinə 1-2 damla su əlavə edilir. bu zaman 80⁰ C temperatur yaranır.

Elektrik qızdırıcılar – yastıq şəklində olub, eni 20 sm, uzunluğunu 30 sm olub, üzərində məftil və elektrik çəngəli var ki, bunun vasitəsilə elektrik mənbəyinə birləşdirilir.

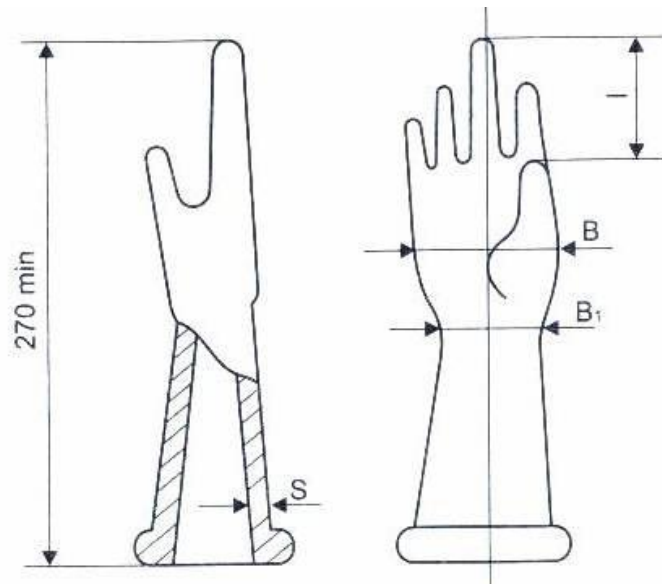
Buz saxlamaq üçün rezin qovluq – tətbiqindən asılı olaraq, buz üçün qovluqlar müxtəlif olurlar: kişi və qadın, ürək üçün, göz, qulaq, boğaz və s. orqanlar üçün qovluqların yararlığını yoxlamaq üçün onları rəngli su ilə doldururlar. Rəngli suyun axması daha tez nəzərə çarpır.

Jqut və ya Esmark bağı – arterial və venoz qanazmaların qarşısını almaq üçün istifadə edilir. Bu rezin əşya lent şəkilli olub, eni 25 mm, uzunluğu 1250 mm-ə çatır. Bir ucunda qarmaq, digər ucunda zəncir yerləşdirilir. Qanaxmalarda bundan qan axan nahiyənin yuxarı hissəsinə bint sarınır, jqut bağlanır. Belə

sarğıları 1 saatdan 1,5 saata qədər saxlamaq lazımdır. Qan axan orqanda və tibb müəssisəsinə aparmaq üçün 1,5 saatdan sonra açmalıdır.

Mədə zondu – mədəni yumaq və ya mədə şirəsi almaq üçün işlədilir. Elastik boru olub, bir ucu bağlıdır. Bağlı ucun yan tərəfində 2 uzunsov dəlik vardır. Uzunluğu 1,5 metrdir. Belə zondların üzərində qara rənglə 3 xətt qeyd olunub. Bu xətlər zondun iç ucundan 45, 55, 65 sm məsafədə yerləşir. Mədə zondları hazırlanan rezinin tərkibində üzvi birləşmələr çox olmalıdır. Hal-hazırda satışda mədə zondu №10, 12, 14, 16, 18, 20, 22; uşaq mədə zondu №5, 6, 8, 10, 12 olur.

Rezin əlcəklər – cərrahiyyə, anatomiya, rentgen otaqlarında geniş istifadə edilir. Anatomik və cərrahi olmaqla iki yerə bölünür. Cərrahiyyədə işlənən əlcəklər nazik şəffaf rezindən hazırlanır, qalınlığı 0,10-0,27 mm, uzunluğu 270mm-dir. Anatomicada işlənən əlcəklərin qalınlığı 0,5 mm uzunluğu 275 mm olur. Bu əlcəklər tibbi personalın əllərini mexaniki zədələrdə və çirkədən qoruyur. Hal-hazırda satışda steril və qeyri-steril əlcəklər mövcuddur. Bunlar həm də pudralı və pudrasız olmaqla iki yerə bölünürlər. Məsələn, əlcək nosteril L №100 (pudrasız), əlcək nosteril M № 100 (pudralı) və s. Ölçülərinə görə S, M, L olur.





Katetrlər – sidik kisəsini boşaltmaq və yumaq üçün istifadə olunur. Bir ucu bağlı, yan tərəfindən dəliklər olur, uzunluğu 350-400 mm borudur.

Tibbi rezin borular – bu borular tətbiqinə görə müxtəlif diametrli və müxtəlif elastikli olurlar. Məsələn, drenaj boruların tərkibində zərərli qarışıqlar (ağır metalların duzları, qurğuşun, civə, arsen və s.) olmamalıdır. Qan köçürmək üçün işlədilən boruların tərkibində isə bunlardan başqa kalsium duzları da olmamalıdır. Belə ki, qanın laxtalanmasına səbəb ola bilər.

İrriqator fincanı – müxtəlif kanal və boşluqları yumaq üçün istifadə olunur. Onların əsas fərqləndirici əlamətləri müxtəlif tutumlu, ucluqlarının bərk və ya yumşaq olmalarıdır. Belə irriqator fincanını qəbul edərkən kran ilə borunun birləşdiyi yerin möhkəmliyinə fikir vermək lazımdır.

Oturmaq üçün rezin dairə – uzun müddət yatağa düşmüş xəstələrdə yataq yaralarının əmələ gəlməməsi üçün istifadə edilir. üç ölçüdə hazırlanır. №1, 2, 3. Həmin nömrələr bir-birindən daxili və xarici diametrlərinə görə fərqlənir. Dairənin möhkəmliyini yoxlamaq üçün dairəni hava ilə doldurub, üzərinə 90 kq ağırlığında yük qoymaq və bir saat gözləmək lazımdır. Bu müddət ərzində hündürlük azalmırsa, deməli, hava buraxmır.

Tabletlər üçün xüsusi qablar – xəstənin gündəlik qəbul edəcəyi dərmanları saxlamaq üçün xüsusi gözlükləri olan qablar.



Dərman qəbul edici stəkanlar – qalın şüşədən hazırlanır, üzərində dərəcələr qeyd olunur. Tibbdə şərti olaraq, 5q – 1 çay qaşığı, 10 q – 1 desert qaşığı, 15 q – 1 xörək qaşığı hesab olunur.

Yedirici qablar – maye xörəkləri ağır xəstələrə vermək üçün istifadə olunur. Həcmələri 150-200 ml olur. Bunlar dezinfeksiyaya və sterilizasiyaya davamlı olur.

Esmark qabı – müxtəlif orqanları yumaq və imalə etmək üçün istifadə edilir. Rezindən, şüşə və çindən hazırlanır. Həcmələri 1 litr, 1,5 litr, 2 litrə qədər olur, 3 nömrə ilə satışa buraxılır.

Pipetkalar – damcı dərman maddələrini tökmək üçün istifadə olunur.

Qaz çıxardan zond – bağırsaqdakı qazı xaric etmək üçün №6, 8, 10, 12, 14, 16, 18, 20 çeşidəri ilə satışda olur.

Uşaqliq halqası – uşaqlığın düşməsinin qabağını alır.

Bandajlar – qarın boşluğunda olan patoloji pozğunluqlarda və yırtıqlarda istifadə edilir. Həmçinin hamiləlik zamanı və doğuşdan sonra istifadə olunan bandajlar da mövcuddur.

Tibbi bankalar – soyuq dəymələr zamanı profilaktik məqsədlər üçün istifadə olunur.

Qoltuqaltı taxta əsalar – uşaqlar və böyüklər üçün olur.



Volkerlər (gəzdiricilər) – aşağı ətrafların travması zamanı xəstənin hərəkətini təmin edir.



Əlil arabaları – şikəstlərin və müxtəlif xəstəliklər zamanı (cərrahi əməliyyatdan sonra) xəstənin hərəkətini təmin edən vasitə. Uşaqlar və böyüklər üçün nəzərdə tutulur.



Bundan əlavə uzun müddətli ağır, yataq xəstələrinə qulluq əşyası kimi utka və sudnalardan da istifadə olunur.

Rezin məmulatların saxlanması qaydaları.

Rezindən hazırlanmış məmulatlar hazırlandıqdan sonra, qablaşdırılarkən onları elə yığmaq lazımdır ki, zədələnməsin, yəni onları qatlamaq olmaz, düz halda və ya sınımadan dairəvi şəkildə qablaşdırmaq lazımdır; məmulatları anbarlarda saxlayarkən bəzi qaydalara riayət etmək lazımdır. Onları rütubətdən, ultrabənövşəyi şüalardan, turşulaşmış oksigenli havadan, qızdırıcılardan qorumaq lazımdır. Əşyalar olan otağın temperaturu 8-12 dərəcə olmalıdır.

Onları kip örtülmüş şkaflarda və qutularda saxlamaq lazımdır. Zərif əşyalar pudralanır və parça kisələrdə saxlanılır. Otaqların havası tez-tez təmizlənməlidir. Pəncərələrə pərdə vurulmalı və ya şüşə rənglənməlidir. Əşya yığılan şkaflar hava qızdırıcılarından 5 metr aralı yerləşdirilməlidir. Əşyalar saxlanılan yerdə benzin, turşu, formalin və kauçuku əridən maddələr olmamalıdır.